

Испытательный стенд КС-5

Модель КС-54

Спецификация

Пневматические подключения - выход	4
Пневматические подключения – вход	2, давление и вакуум
Рабочее давление для испытательного стенда КС-54	-0.95** - 1.7 бар -0.95** - 3.5 бар -0.95** - 7.0 бар -0.95** - 17 бар -0.95** - 35 бар -0.95** - 55 бар -0.95** - 104 бар -0.95** - 172 бар
Подаваемое давление	1 - 172 бар
Рабочая температура	+5 °С до 35 °С
Относительная влажность	80 % при 25 °С
Внутренний объем регулятора объема	13.5 см ³
Число оборотов регулятора объема	34
Резьба пневматических подключений	GPV-M20
Размеры (Длина x Ширина x Высота)	960/1140* x 300 x 240мм
Возможность установки модуля поверки электроконтактных манометров (ЕК)	Есть
Возможность установки модуля питания (24В) и коммутации выходного сигнала датчиков давления (К)	Есть
Возможность установки фильтра для твердых частиц и масла (Т)	Есть

* Длина калибровочного стенда с фильтром

** Зависит от вакуумного насоса



Особенности стенда

- Точная настройка давления или вакуума
- Четыре выходных порта
- Встроенные игольчатые клапана
- Удобное расположение подключений
- Надежное и стабильное основание
- Быстрая работа
- Легкость использования

Пневматическая схема

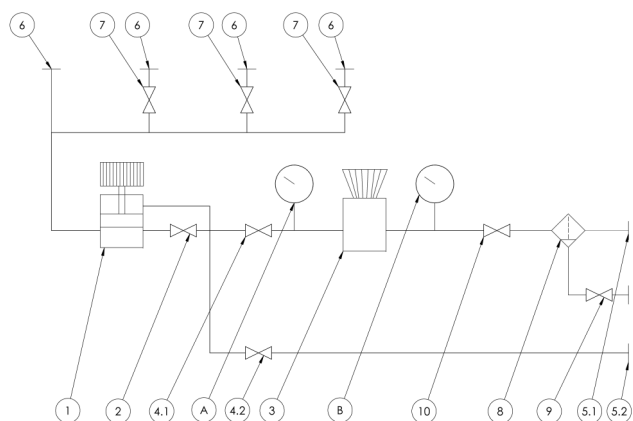


Рис. 1. Пневматическая схема KC-54-T

- 1 - регулятор объёма
- 2 - клапан выравнивания
- 3 - регулятор давления (грубая регулировка)
- 4.1 - клапан заполнения давления
- 4.2 - клапан заполнения вакуума
- 5.1 - подключение - вход давления
- 5.2 - подключение - вход вакуума
- 6 - подключение - выход
- 7 - выходной клапан
- 8 - фильтр
- 9 - клапан сброса
- 10 - клапан подачи давления
- A - манометр давления в системе
- B - манометр подаваемого давления

Габариты

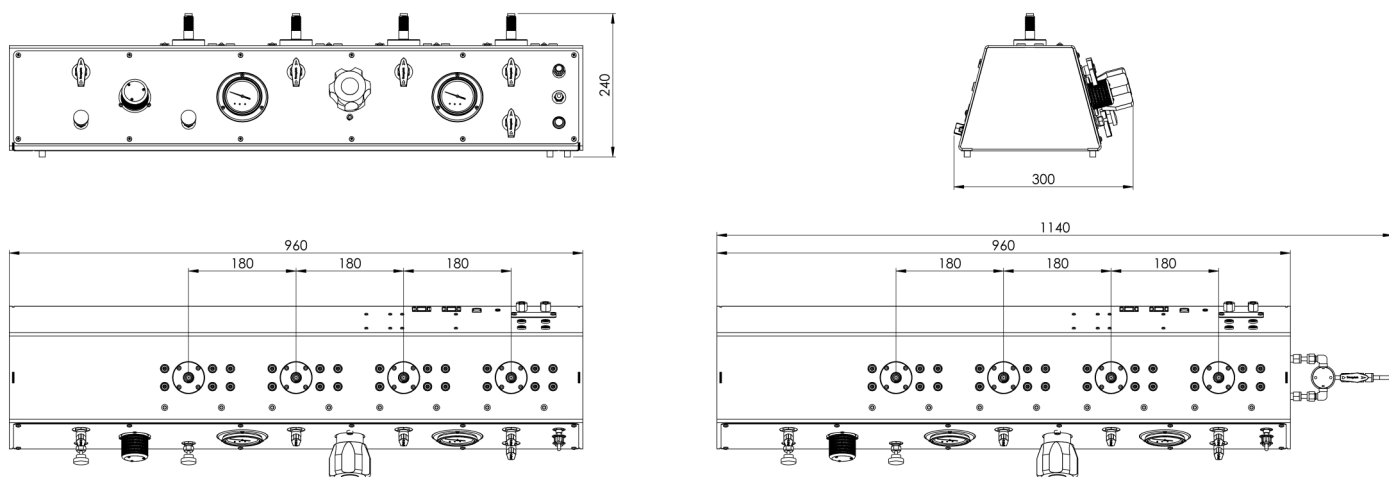


Рис. 2. Габариты KC-54 и KC-54-T

Информация для заказа

Модель	Коли - чество выходов	Диапазон рабочего давления	Опции			
			Модуль ЕК	Модуль К	Фильтр Т	Тип резьбы
KC-5	4	1,7 (-0.95** -1.7 бар)	0	0	0	GPV-M20
		3,5 (-0.95** -3.5 бар)	ЕК	К	Т	
		7 (-0.95** -7 бар)				
		17 (-0.95** -17 бар)				
		35 (-0.95** -35 бар)				
		55 (-0.95** -55 бар)				
		100 (-0.95** -104 бар)				
		170 (-0.95** -172 бар)				
KC-5	4	- 35	- ЕК	- К	- Т	- GPV-M20