

Мультиметр Agilent 34401A

Бескомпромиссные характеристики для лабораторных и системных применений

Обзор продукции

- Измерение напряжения до 1000 вольт при разрешении 6% разрядов
- Основная погрешность измерения напряжения постоянного тока 0,0015% (за 24 часа)
- Основная погрешность измерения напряжения переменного тока 0,06 % (за 1 год)
- Полоса частот от 3 Гц до 300 кГц
- 1000 отсчетов в секунду для непосредственной передачи в канал GPIB

Превосходные характеристики

Мультиметр компании Agilent Technologies 34401A обладает всеми характеристиками, необходимыми для выполнения быстрых и точных испытаний как в настольном варианте, так и в составе испытательной системы. В мультиметре 34401A сочетаются разрешающая способность, точность и скорость измерений, характерные для более дорогих цифровых мультиметров. 6% разрядов разрешения, основная 24-часовая погрешность измерения напряжения постоянного тока 0,0015% и 1000 отсчетов в секунду, передаваемых непосредственно в канал GPIB, гарантируют получение точных быстрых и повторяющихся результатов измерений.

Использование в настольном варианте

Мультиметр 34401A сконструирован с учетом возможности его использования в настольном варианте. Он имеет встроенные функциональные возможности, которые обычно используются в этом случае, такие как проверка на отсутствие обрыва электрической цепи и испытание диодов. Функция зануления сопротивления испытательных проводов (Null) позволяет скомпенсировать сопротивление проводов подключения и влияние других постоянных смещений, сопутствующих измерениям. Другие возможности прибора, такие как определение максимального, минимального и среднего значений, представление результатов измерений непосредственно в децибелах (dB) или децибелах относительно милливатта (dBm), делают процедуру измерений с помощью 34401A быстрой и несложной. Мультиметр 34401A представляет возможность накопления во внутренней памяти до 512 отсчетов.



В процессе поиска неисправности свойство удерживания результатов измерения на экране позволяет концентрировать внимание на подключении испытательных выводов, поскольку нет необходимости постоянно смотреть на экран.

Использование в составе испытательных систем

При использовании в составе испытательных систем мультиметр 34401A обеспечивает более высокую пропускную способность шины, чем любой другой цифровой мультиметр такого же класса. Он может передавать непосредственно через интерфейс GPIB до 1000 отсчетов в секунду в удобном для пользователя формате ASCII. В стандартной конфигурации прибора имеются два типа интерфейсов: GPIB и RS-232. Мультиметр выдает сигналы завершения измерения (Voltmeter Complete) и внешнего запуска (External Trigger), с помощью которых можно синхронизировать его работу с другими приборами испытательной системы. Кроме того, мультиметр выдает TTL сигнал, указывающий на положительные или отрицательные результаты допусковых испытаний. Чтобы обеспечить совместимость в прямом и обратном направлениях, 34401A поддерживает три командных языка (SCPI, Agilent 3478A и Fluke 8840A/42A), поэтому пользователю не приходится переписывать уже существующее программное обеспечение испытаний. Имеется также поставляемый по дополнительному заказу комплект деталей для монтажа в стойку.

Простота использования

Установка параметров, к которым обычно приходится обращаться в процессе работы, таких как вид измерения, пределы измерения, разрешение, осуществляется нажатием одной клавиши.

Функции меню дают доступ к усовершенствованным свойствам прибора, что позволяет оптимизировать его работу для каждой конкретной измерительной задачи. Включенный в состав мультиметра программный пакет Agilent IntuiLink позволяет упростить обработку накопленных данных, используя прикладные программы персонального компьютера, такие как Microsoft Excel® или Word®, для анализа, интерпретации, отображения, распечатки и документирования данных, полученных от мультиметра 34401A.

Можно установить мультиметр в определенный режим работы и передавать однократные отсчеты или данные в логарифмическом масштабе в электронную таблицу Excel в определенные интервалы времени. Программисты могут использовать компоненты Active X для управления цифровым мультиметром с помощью команд языка SCPI. Более подробную информацию о пакете IntuiLink можно найти на Web-сайте www.agilent.com/find/intuilink. Мультиметр 34401A может использоваться в сочетании с программным пакетом 34812A BenchLink Meter. Это программное обеспечение, работающее под Windows, позволяет конфигурировать и инициировать процесс измерений от компьютера, а также передавать результаты от измерительного прибора в компьютер.

Трехлетний гарантийный срок

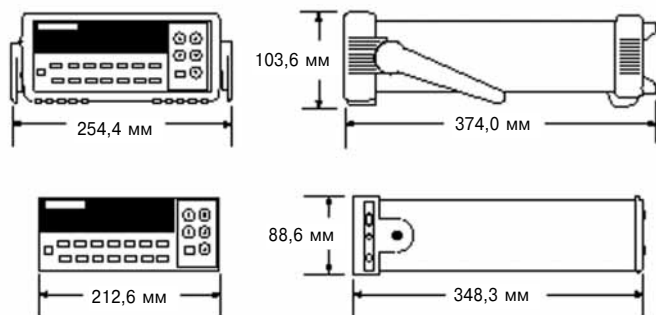
В состав мультиметра 34401A входит полный комплект эксплуатационной документации, набор высококачественных испытательных проводов, сертификат калибровки с данными испытания и гарантийные обязательства со сроком гарантии 3 года - все входит в единую невысокую стоимость прибора.



Agilent Technologies

Погрешность мультиметра ±(% от показания + % от предела измерения)

Вид измерения	Предел измерения ³	Диапазон частот и другие параметры	24 часа ² 23 °C ± 1 °C	90 суток 23 °C ± 5 °C	1 год 23 °C ± 5 °C	Температурн. коэффициент 0 °C – 18 °C 28 °C – 55 °C
Постоянное напряжение	100,0000 мВ		0,0030 + 0,0030	0,0040 + 0,0035	0,0050 + 0,0035	0,0005 + 0,0005
	1,000000 В		0,0020 + 0,0006	0,0030 + 0,0007	0,0040 + 0,0007	0,0005 + 0,0001
	10,00000 В		0,0015 + 0,0004	0,0020 + 0,0005	0,0035 + 0,0005	0,0005 + 0,0001
	100,0000 В		0,0020 + 0,0006	0,0035 + 0,0006	0,0045 + 0,0006	0,0005 + 0,0001
1000,000 В		0,0020 + 0,0006	0,0035 + 0,0010	0,0045 + 0,0010	0,0005 + 0,0001	
Среднекв. значение напряжения переменного тока ⁴	100,0000 мВ	3 Гц - 5 Гц	1,00 + 0,03	1,00 + 0,04	1,00 + 0,04	0,100 + 0,004
		5 Гц - 10 Гц	0,35 + 0,03	0,35 + 0,04	0,35 + 0,04	0,035 + 0,004
		10 Гц - 20 кГц	0,04 + 0,03	0,05 + 0,04	0,06 + 0,04	0,005 + 0,004
		20 кГц - 50 кГц	0,10 + 0,05	0,11 + 0,05	0,12 + 0,04	0,011 + 0,005
		50 кГц - 100 кГц	0,55 + 0,08	0,60 + 0,08	0,60 + 0,08	0,060 + 0,008
		100 кГц - 300 кГц ⁶	4,00 + 0,50	4,00 + 0,50	4,00 + 0,50	0,20 + 0,02
	1,000000 В до 750,000 В	3 Гц - 5 Гц	1,00 + 0,02	1,00 + 0,03	1,00 + 0,03	0,100 + 0,003
		5 Гц - 10 Гц	0,35 + 0,02	0,35 + 0,03	0,35 + 0,03	0,035 + 0,003
		10 Гц - 20 кГц	0,04 + 0,02	0,05 + 0,03	0,06 + 0,03	0,005 + 0,003
		20 кГц - 50 кГц	0,10 + 0,04	0,11 + 0,05	0,12 + 0,04	0,011 + 0,005
50 кГц - 100 кГц ⁵	0,55 + 0,08	0,60 + 0,08	0,60 + 0,08	0,060 + 0,008		
100 кГц - 300 кГц ⁶	4,00 + 0,50	4,00 + 0,50	4,00 + 0,50	0,20 + 0,02		
Сопротивление ⁷	100,0000 Ом	Источник тока 1 мА	0,0030 + 0,0030	0,008 + 0,004	0,010 + 0,004	0,0006 + 0,0005
	1,000000 кОм	1 мА	0,0020 + 0,0005	0,008 + 0,001	0,010 + 0,001	0,0006 + 0,0001
	10,00000 кОм	100 мкА	0,0020 + 0,0005	0,008 + 0,001	0,010 + 0,001	0,0006 + 0,0001
	100,0000 кОм	10 мкА	0,0020 + 0,0005	0,008 + 0,001	0,010 + 0,001	0,0006 + 0,0001
	1,000000 МОм	5,0 мкА	0,002 + 0,001	0,008 + 0,001	0,010 + 0,001	0,0010 + 0,0002
	10,00000 МОм	500 нА	0,015 + 0,001	0,020 + 0,001	0,040 + 0,001	0,0030 + 0,0004
	100,0000 МОм	500 нА 10МОм	0,300 + 0,010	0,800 + 0,010	0,800 + 0,010	0,1500 + 0,0002
Постоянный ток	10,00000 мА	Напр-е на нагрузку <0,1 В	0,005 + 0,010	0,030 + 0,020	0,050 + 0,020	0,002 + 0,0020
	100,0000 мА	<0,6 В	0,010 + 0,004	0,030 + 0,005	0,050 + 0,005	0,002 + 0,0005
	1,000000 А	<1 В	0,050 + 0,006	0,080 + 0,010	0,100 + 0,010	0,005 + 0,0010
	3,00000 А	<2 В	0,100 + 0,020	0,120 + 0,020	0,120 + 0,020	0,005 + 0,0020
Среднекв. значение переменного тока ⁴	1,000000 А	3 Гц - 5 Гц	1,00 + 0,04	1,00 + 0,04	1,00 + 0,04	0,100 + 0,006
		5 Гц - 10 Гц	0,30 + 0,04	0,30 + 0,04	0,30 + 0,04	0,035 + 0,006
		10 Гц - 5 кГц	0,10 + 0,04	0,10 + 0,04	0,10 + 0,04	0,015 + 0,006
	3,00000 А	3 Гц - 5 Гц	1,10 + 0,06	1,10 + 0,06	1,10 + 0,06	0,100 + 0,006
		5 Гц - 10 Гц	0,35 + 0,06	0,35 + 0,06	0,35 + 0,06	0,035 + 0,006
		10 Гц - 5 кГц	0,15 + 0,06	0,15 + 0,06	0,15 + 0,06	0,015 + 0,006
Частота или период ⁸	100 мВ — 750 В	3 Гц - 5 Гц	0,10	0,10	0,10	0,005
		5 Гц - 10 Гц	0,05	0,05	0,05	0,005
		10 Гц - 40 Гц	0,03	0,03	0,03	0,001
		40 Гц - 300 кГц	0,006	0,01	0,01	0,001
Проверка на отсутствие обрывов	1000,0 Ом	Испытательный ток 1 мА	0,002 + 0,010	0,008 + 0,020	0,010 + 0,020	0,001 + 0,002
			0,002 + 0,010	0,008 + 0,020	0,010 + 0,020	0,001 + 0,002
Испытание диодов	1,0000 В	Испытательный ток 1 мА	0,002 + 0,010	0,008 + 0,020	0,010 + 0,020	0,001 + 0,002



1 По истечении 1 часа времени установления рабочего режима, при разрешении 6½ разрядов и в режиме медленной фильтрации составляющей сети питания.

2 Относительно аттестованных эталонов.

3 Допускается 20 % - ное превышение предела на всех пределах кроме 1000 В напряжения пост. тока и 750 В напряжения перем. тока.

4 Для синусоидального входного сигнала с напряжением не менее 5 % от предела измерения; для входного сигнала с напряжением от 1 до 5 % от предела в диапазоне ниже 50 кГц дополнительная погрешность составляет 0,1 % от предела измерения.

5 Использование предела измерения 750 В ограничено 100 кГц или 8 x 107 В - Гц.

6 На частоте 1 МГц типичное значение погрешности 30 % от измеряемой величины.

7 Данные приведены для 4х - проводной схемы измерения сопротивления или для 2х - проводной схемы с использованием математической операции зануления сопротивления проводов подключения (Math Null); без использования этой операции дополнительная погрешность для двухпроводной схемы измерения составляет 0,2 Ом.

8 При напряжении входного сигнала более 100 мВ; при напряжении входного сигнала 10 мВ значение погрешности в % от измеряемой величины следует умножить на 10.

Характеристики измерений	
Напряжение пост. тока	
Метод измерения	непрерывно интегрирующий, с переменной крутизной аналого-цифрового преобразования (Multi-slope III)
Нелинейность АЦП	0,0002 % от измеряемой величины + 0,0001% от предела
Вх. сопротивление на пределах 0,1;1 и 10 В	1 МОм или более
на пределах 100 и 1000 В	10 МОм ± 1 %
Вх. ток смещения	менее 30 пА при + 25 °С
Защита входа	1000 В на всех пределах
Погрешность измерения отношения напряжений пост. тока	погрешность $V_{вх}$ + погрешность $V_{опорного}$
Истинное среднекв. значение напряжения перемен. тока	
Метод измерения	истинное ср.-кв. значение при закрытом входе-измеряется перемен. составляющая вх. сигнала при напряжении смещения до 400 В на любом пределе
Пик - фактор	максимум 5:1 на полной шкале
Дополнительные погрешности, обусловленные пик-фактором (несинусоидальный сигнал)	пик-фактор от 1 до 2: 0,05 % от изм. величины; пик-фактор от 2 до 3: 0,15 % от изм. величины; пик-фактор от 3 до 4: 0,30 % от изм. величины; пик-фактор от 4 до 5: 0,40 % от изм. величины
Вх. импеданс	1 МОм ± 2 % с параллельной емкостью 100 пФ
Защита входа	750 В СКЗ на всех пределах
Сопротивление	
Метод измерения	4х- или 2х-проводная схема, по выбору; источник тока отнесен к гнезду LO
Макс. сопротивление проводов подключения (4х-проводная схема)	10 % от предела измерения на каждый провод для пределов 100 Ом и 1 кОм; 1 кОм на провод для ост. пределов
Защита входа	1000 В на всех пределах
Постоянный ток	
Сопротивление шунта	5 Ом для 10 и 100 мА; 0,1 Ом для 1 и 3 А

Защита входа	доступный извне предохранитель 3 А, 250 В; внутренний предохранитель 7 А, 250 В	
Истинное среднекв. значение переменного тока		
Метод измерения	Открытый вход на предохранитель и шунт; истинное среднекв. значение измеряется при закрытом входе (измеряется только перемен. сост.)	
Сопротивление шунта	0,1 Ом для пределов 1 и 3 А	
Защита входа	доступный извне предохранитель 3 А, 250 В; внутренний предохранитель 7 А, 250 В	
Частота и период		
Метод измерения	вычисление обратных величин	
Пределы напряжения	такие же, как при изм.-и напряжения перемен. тока	
Время счета	1с, 100 мс, 10 мс	
Проверка на отсутствие обрыва / испытание диодов		
Скорость срабатывания	300 замеров в сек. при тональном сигнале	
Порог обнаружения обрыва	от 1 до 1000 Ом, по выбору	
Подавление помех 60 (50) Гц¹		
Козфф. подавления синфазных помех (CMRR)	пост. тока 140 дБ перемен. тока 70 дБ	
Время интегрирования Подавление помех норм. вида²		
100 PLC*/1,67 с (2 с)	60 дБ ³	
10 PLC/167 мс (200 мс)	60 дБ ³	
1 PLC/16,7 мс (20 мс)	60 дБ	
< 1 PLC/3 мс или 800 мкс	0 дБ	
* Здесь PLC - период напр. сети питания		
Функциональные характеристики⁴		
Вид измер-я	Число разр.	Отсчетов/с
Напр. пост. тока, пост. ток	6½	0,6 (0,5)
Сопротивление	6½	6 (5)
	5½	60 (50)
	5½	300
	4½	1000
Напр. перемен. тока, перемен. ток	6½	0,15 медленно (3 Гц)
	6½	1 умеренно (20 Гц)
	6½	10 быстро (200 Гц)
Частота или период	6½	50 ⁵
	6½	1
	5½	9,8
	4½	80

- 1 При разбалансе 1 кОм в измерительном проводнике вывода LO.
- 2 При отклонении частоты сети питания ± 0,1 %.
- 3 При отклонении частоты сети питания ± 1 % использовать значение 40 дБ, при отклонении ± 3 % использовать 30 дБ.
- 4 Скорость снятия отсчетов указана для частоты сети питания 60 Гц (50 Гц).

Скоростные параметры системы⁶	
Изменение вида измерения	от 26/с до 50/с
Автоматический выбор предела (измер. пост. напр.)	более 30/с
Пересылка данных в формате ASCII в порт RS-232	55/с
Пересылка данных в формате ASCII в порт GPIB	1000/с
Макс. частота внутр. запуска	1000/с
Макс. частота внешнего запуска при загрузке в память	1000/с
Запуск и память	
Чувствительность для удерживания показаний на индикаторе	10, 1, 0,1 или 0,01% от предела
Число замеров на один запуск	от 1 до 50000
Задержка запуска	от 0 до 3600 с с шагом 10 мкс
Задержка внешнего запуска	менее 1 мс
Джиттер внешнего запуска	менее 500 мкс
Глубина памяти	512 отсчетов
Математические операции	
Зануление сопротивления испытательных проводов, вычисление минимального / максимального / среднего значения, преобразование в дБ и дБм, допускосвые испытания (с выдачей TTL сигнала)	
Стандартные языки программирования	
SCPI (IEEE-488.2), Agilent 3478A, Fluke 8840A/42A	
Принадлежности, входящие в комплект поставки	
Комплект испытательных проводов с пробником, зажимами типа "крокодил" и контактными приспособлениями для подключения.	
Руководство по эксплуатации, руководство по техническому обслуживанию, формуляр с данными испытаний и сетевой шнур.	
Общие данные	
Напр.-е сети питания	100/120/220/240 В ±10%
Частота сети питания	от 45 до 66 Гц и от 360 до 440 Гц; выбирается автоматически при включении питания
Потребляемая мощность	25 ВА, максимум (средняя 10 Вт)
Рабочие условия эксплуатации (при полном сохранении точностных хар-к)	
Темп-ра окр. среды	от 0 до + 55 °С
Отн. влажность	80% при тем-ре +40 °С
Предельные условия (хранение)	
Температура	от - 40 до + 70 °С
Масса	3,6 кг (8,0 фунтов)
Требования по технике безопасности	
соответствуют CSA, UL-1244, IEC-348	
Уровень радиопомех и защита от электростатического разряда	
соответствуют MIL-461C, FTZ 1046, FCC	
Требования к виброустойчивости и ударопрочности	
соответствуют MIL-T-28800E, тип III, класс 5 (только синусоидальная вибрация)	
Гарантийный срок 3 года	

- 5 Максимальный предел, который может использоваться при отмене по умолчанию задержек на время установления.
- 6 Скоростные параметры приведены для разрешения 4½ разряда, нулевой задержки, автоматической установке нуля и выключенного индикатора.

Информация для заказа Agilent 34401A Multimeter

Принадлежности, входящие в комплект поставки

Комплект испытательных проводов с пробником, зажимом "Крокодил", контактными приспособлениями для подключения, программный пакет поддержки системы подключения IntuiLink, руководство по эксплуатации, руководство по техническому обслуживанию, сертификат калибровки, формуляр с данными испытания, сетевой шнур.

Варианты комплектации

Вариант комплектации 908 - комплект для установки в стойку * (P/N 5062-3972)

Вариант комплектации 910 - дополнит. комплект технической документации (на английском языке)

Вариант комплектации 0B0 - цифровой мультиметр без технической документации

Вариант комплектации W50 - дополнительная гарантия на 2 года (общий гарантийный срок 5 лет)

Вариант комплектации 1BP - калибровка в соответствии со стандартом MIL-STD-45662A с данными калибровки

Дополнительный экземпляр технической документации (следует указать один из них)

ABA - на английском языке США

ABD - на немецком языке

ABE - на испанском языке

ABF - на французском языке

ABJ - на японском языке

ABZ - на итальянском языке

AB0 - на тайваньском китайском языке

AB1 - на корейском языке

AB2 - на китайском языке

AKT - на русском языке

Принадлежности, поставляемые компанией Agilent

11059A - комплект пробников Кельвина

11060A - испытательные пробники для изделий с монтажом на поверхность

11062A - комплект зажимов Кельвина

34131 - жесткий футляр для переноски

34161A - сумка для принадлежностей

34171A - соединитель для контактов входа (продается парами)

34172A - короткозамыкатель входа при калибровке (продается парами)

34330A - токовый шунт на 30 А

34812A - программный пакет BenchLink Meter

E2308A - 5-килоомный термисторный пробник

* Для установки в стойку двух приборов, соединенных боковыми стенками, следует заказать оба указанных ниже набора деталей:

Комплект для жесткого соединения P/N 5061-9694;

Комплект фланцев P/N 5063-9212.

Поддержка, услуги и помощь компании Agilent Technologies для пользователей испытательного и измерительного оборудования

Компания Agilent Technologies ставит своей целью максимально увеличить ценность приобретаемого у нее оборудования с одновременной минимизацией риска и проблем пользователей. Компания стремится обеспечить гарантии получения таких рабочих параметров при проведении испытаний и измерений, которые оплачены пользователем, и оказания такой поддержки, в которой он нуждается.

Обширные ресурсы компании по поддержке и оказанию услуг предоставляют пользователю возможность сделать правильный выбор оборудования компании Agilent Technologies для решения конкретных задач и успешно его использовать. Все измерительные приборы и системы, предлагаемые компанией на рынке, обеспечены гарантией в любой стране мира.

Гарантируется поддержка любого изделия, по меньшей мере, в течение пяти лет после снятия его с производства.

Политика поддержки компании Agilent Technologies основана на ее приверженности двум идеям: "наше обязательство" и "ваша выгода".

Наше обязательство

Под "нашим обязательством" подразумевается, что испытательное и измерительное оборудование, приобретенное у компании Agilent Technologies, соответствует опубликованному на него техническим характеристикам и функциональным возможностям.

Когда пользователь выбирает новое оборудование, компания предоставляет ему информацию на изделия, включающую фактические рабочие характеристики и функциональные возможности, а также практические рекомендации опытных инженеров компании. В процессе эксплуатации оборудования компания Agilent Technologies может проверить правильность его функционирования, оказать помощь в эксплуатации изделия и проконсультировать по методикам измерений с целью использования заданных функциональных возможностей.

Все эти услуги предоставляются бесплатно по просьбе пользователя. В самих изделиях для удобства пользователей предусмотрена

автоматическая выработка необходимых подсказок.

Ваша выгода

Под "вашей выгодой" подразумевается, что компания Agilent Technologies предоставляет широкий спектр экспертных услуг по испытаниям и измерениям, которые может приобрести пользователь в соответствии со своими уникальными техническими и деловыми потребностями. Пользователь может эффективно решать свои проблемы и получать преимущество в конкурентной борьбе за счет заключения контрактов с компанией на выполнение калибровок, модернизацию оборудования за дополнительную плату, проведение ремонтных работ после окончания срока гарантии и обучение специалистов пользователя на их рабочих местах. Кроме того, могут заключаться контракты на разработку, системную интеграцию, руководство проектом и на другие профессиональные услуги. Опытные инженеры и техники компании Agilent Technologies во всех странах мира могут оказать пользователям помощь в повышении производительности, оптимизации дохода от эксплуатации приобретенных у компании измерительных приборов и систем и в получении достоверных результатов измерений с погрешностями, гарантированными компанией на весь срок службы своих изделий.

Технические характеристики и описания, приведенные в этом документе, могут быть изменены без уведомления.

Для получения дополнительной информации по продуктам компании Agilent Technologies, предназначенным для измерений и испытаний, а также по их применению и обслуживанию пожалуйста обращайтесь в Российское представительство компании Agilent Technologies по адресу:

Россия, 113054, Москва, Космодамианская набережная, д. 52, стр. 1

Тел. (095) 797-3963, 797-3900

Факс: (095) 797-3902, 797-3901

E-mail: tmo_russia@agilent.com,

или посетите нашу Web-страницу:

<http://www.agilent.ru>

Авторское право 2001 г. компании Agilent Technologies.
Отпечатано в России, в апреле 2004 г.
Номер публикации 5968-0162RU



Agilent Technologies