

Испытательный стенд КС-2

Модель КС-24

Спецификация

Пневматические подключения - выход	4
Пневматические подключения – вход	2-а, переключаемые давление и вакуум
Подаваемое давление	1 – 172 бар
Рабочая температура	+5 °С до 35 °С
Относительная влажность	80% при 25 °С
Внутренний объем регулятора объема	13.5 см ³
Число оборотов регулятора объема	34
Резьба пневматических подключений	GPV-M20
Размеры Длина x Ширина x Высота	720/900* x 270 x 240 мм
Возможность установки модуля поверки электроконтактных манометров (ЕК)	Есть
Возможность установки модуля питания (24В) и коммутации выходного сигнала датчиков давления (К)	Есть
Возможность установки фильтра для твердых частиц и масла (Т)	Есть

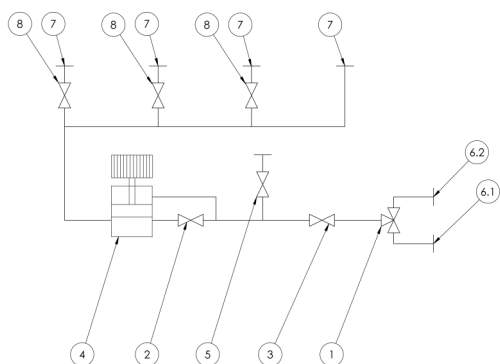
*Длина пневматического стенда с фильтром



Особенности стенда

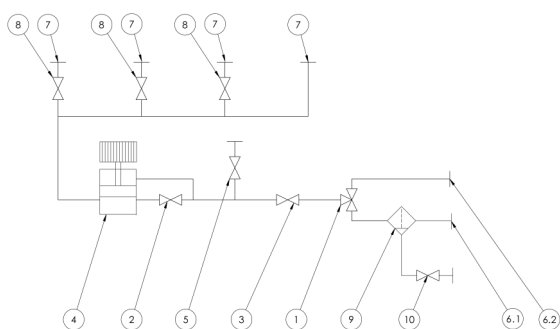
- Точная настройка давления или вакуума при помощи встроенного регулятора объема
- Встроенные игольчатые клапана
- Четыре выходных порта
- Удобное расположение подключений
- Надежное и стабильное основание
- Быстрая работа
- Легкость использования

Пневматические схемы



- 1 - клапан переключения
- 2 - клапан выравнивания
- 3 - клапан заполнения
- 4 - регулятор объема
- 5 - вентиляционный клапан
- 6.1 - подключение - вход давления
- 6.2 - подключение - вход вакуума
- 7 - подключение - выход

Рис. 1 Пневматическая схема КС-24



- 1 - клапан переключения
- 2 - клапан выравнивания
- 3 - клапан заполнения
- 4 - регулятор объема
- 5 - вентиляционный клапан
- 6.1 - подключение - вход давления
- 6.2 - подключение - вход вакуума
- 7 - подключение - выход
- 9 - фильтр
- 10 - клапан сброса

Рис. 2 Пневматическая схема КС-24-Т

Габариты

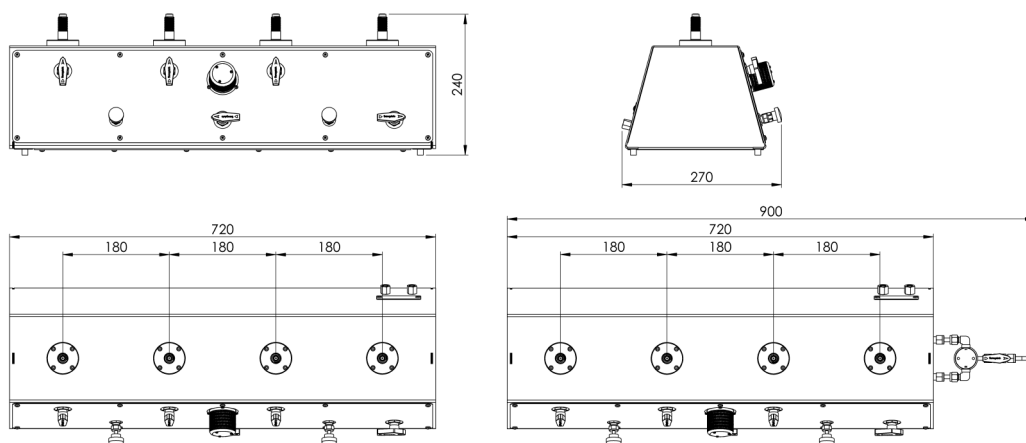


Рис. 3. Габариты КС-24 и КС-24-Т

Информация для заказа

Модель	Количество выходов	Опции			
		Модуль ЕК	Модуль К	Фильтр Т	Тип резьбы
КС-2	4	0 ЕК	0 К	0 Т	GPV-M20

Пример номера кода:

КС-2 4 - 0 - 0 - Т - GPV-M20