

# Испытательный стенд КС-2

Модель КС-25

## Спецификация

Пневматические подключения - выход	5
Пневматические подключения – вход	2-а, переключаемые давление и вакуум
Подаваемое давление	1 – 172 бар
Рабочая температура	+5 °С до 35 °С
Относительная влажность	80 % при 25 °С
Внутренний объем регулятора объема	13.5 см <sup>3</sup>
Число оборотов регулятора объема	34
Резьба пневматических подключений	GPV-M20
Размеры Длина x Ширина x Высота	900/1080* x 270 x 240 мм
Возможность установки модуля поверки электроконтактных манометров (ЕК)	Есть
Возможность установки модуля питания (24В) и коммутации выходного сигнала датчиков давления (К)	Есть
Возможность установки фильтра для твердых частиц и масла (Т)	Есть

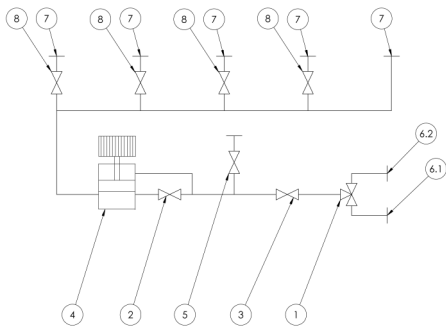
\*Длина пневматического стенда с фильтром



## Особенности стенда

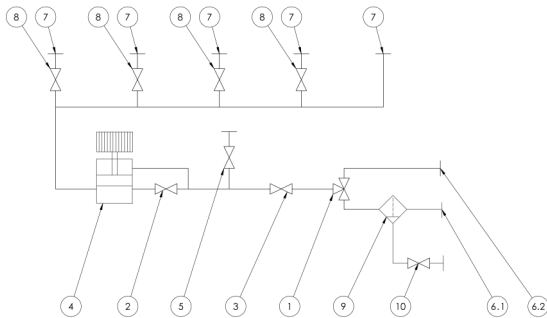
- Точная настройка давления или вакуума при помощи встроенного регулятора объема
- Встроенные игольчатые клапана
- Пять выходных портов
- Удобное расположение подключений
- Надежное и стабильное основание
- Быстрая работа
- Легкость использования

## Пневматические схемы



- 1 - клапан переключения
- 2 - клапан выравнивания
- 3 - клапан заполнения
- 4 - регулятор объема
- 5 - вентиляционный клапан
- 6.1 - подключение - вход давления
- 6.2 - подключение - вход вакуума
- 7 - подключение - выход

Рис. 1 Пневматическая схема KC-25



- 1 - клапан переключения
- 2 - клапан выравнивания
- 3 - клапан заполнения
- 4 - регулятор объема
- 5 - вентиляционный клапан
- 6.1 - подключение - вход давления
- 6.2 - подключение - вход вакуума
- 7 - подключение - выход
- 9 - фильтр
- 10 - клапан сброса

Рис. 2 Пневматическая схема KC-25-T

## Габариты

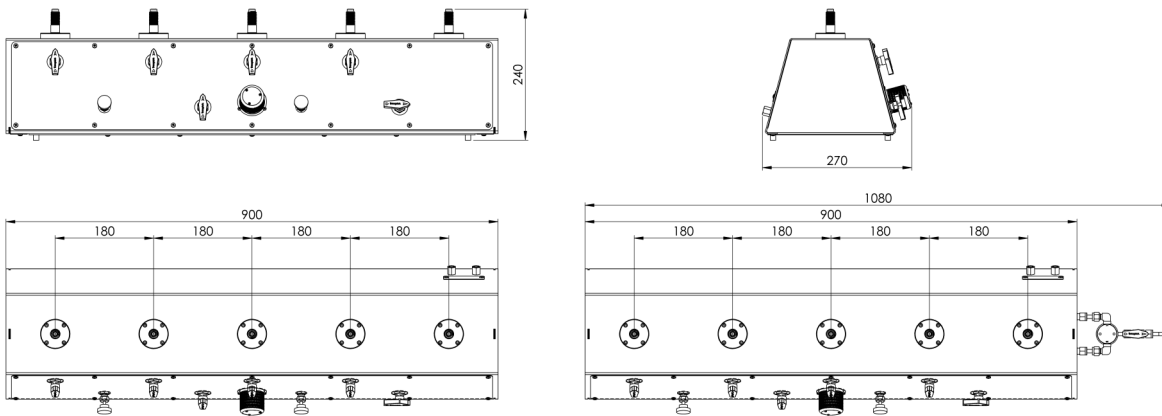


Рис. 3. Габариты KC-25 и KC-25-T

## Информация для заказа

Модель	Количество выходов	Опции				
		Модуль ЕК	Модуль К	Фильтр Т	Тип резьбы	
KC-2	5	0	0	0	GPV-M20	
		ЕК	К	Т		
<b>KC-2</b>	<b>5</b>	<b>-</b>	<b>0</b>	<b>-</b>	<b>Т</b>	<b>- GPV-M20</b>