

Испытательный стенд КС-3

Модель КС-32

Спецификация

Пневматические подключения - выход	2
Пневматические подключения – вход	1, закрываемый (давление)
Рабочее давление для испытательного стенда КС-32	0 - 1.7 бар 0 - 3.5 бар 0 – 7.0 бар 0 – 17 бар 0 – 35 бар 0 – 55 бар 0 – 100 бар 0 – 170 бар
Подаваемое давление	1 – 172 бар
Рабочая температура	+5 °С до 35 °С
Относительная влажность	80 % при 25 °С
Внутренний объем регулятора объема	13.5 см ³
Число оборотов регулятора объема	34
Резьба пневматических подключений	GPV-M20
Размеры (Длина x Ширина x Высота)	570/750* x 300 x 240мм
Возможность установки модуля поверки электроконтактных манометров (ЕК)	Есть
Возможность установки модуля питания (24В) и коммутации выходного сигнала датчиков давления (К)	Нет
Возможность установки фильтра для твердых частиц и масла (Т)	Есть

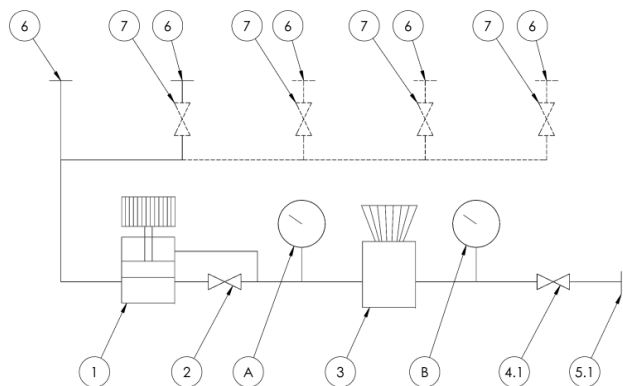
*Длина калибровочного стенда с фильтром



Особенности стенда

- Точная настройка давления
- Наличие регулятора давления
- Два выходных порта
- Удобное расположение подключений
- Надежное и стабильное основание
- Быстрая работа
- Легкость использования

Пневматическая схема



- 1 - регулятор объёма (точная регулировка)
- 2 - клапан выравнивания
- 3 - регулятор давления (грубая регулировка)
- 4.1 - клапан заполнения
- 5.1 - подключение - вход давления
- 6 - подключение - выход
- 7 - выходной клапан
- A - манометр давления в системе
- B - манометр подаваемого давления

Рис. 1. Пневматическая схема КС-32-Т

Габариты

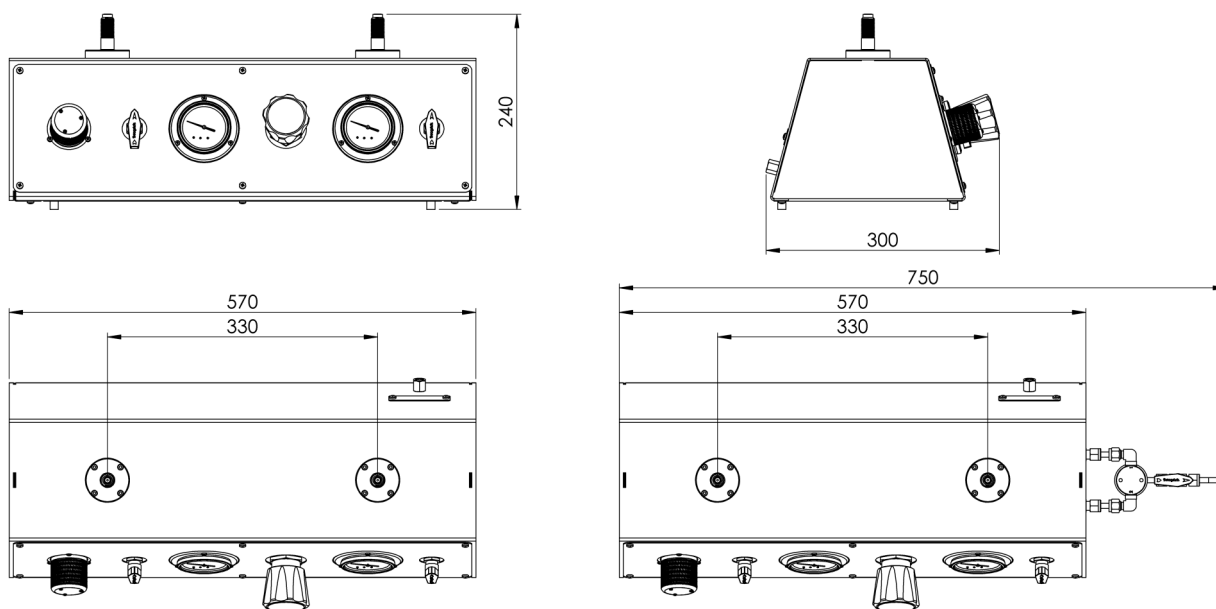


Рис. 2. Габариты КС-32 КС-32-Т

Информация для заказа

Модель	Коли - чество выходов	Диапазон рабочего давления	Опции			
			Модуль ЕК	Модуль К	Фильтр Т	Тип резьбы
КС-3	2	1,7 (0-1.7 бар)	0	0	0	GPV-M20
		3,5 (0-3.5 бар)	ЕК		Т	
		7 (0-7 бар)				
		17 (0-17 бар)				
		35 (0-35 бар)				
		55 (0-55 бар)				
		100 (0-104 бар)				
170 (0-172 бар)						

Пример номера кода:

КС-3 2 - 17 - 0 - 0 - Т - GPV-M20