

# Испытательный стенд КС-4

## Модель КС-42

### Спецификация

Пневматические подключения - выход	2
Пневматические подключения - вход	1, давление
Подаваемое давление	1 – 172 бар
Рабочая температура	+5 °С до 35 °С
Относительная влажность	80 % при 25 °С
Резьба пневматических подключений	GPV-M20
Размеры (Длина x Ширина x Высота)	430/610*х250 x 240мм
Возможность установки модуля поверки электроконтактных манометров (ЕК)	Есть
Возможность установки модуля питания (24В) и коммутации выходного сигнала датчиков давления (К)	Нет
Возможность установки фильтра для твердых частиц и масла (Т)	Есть

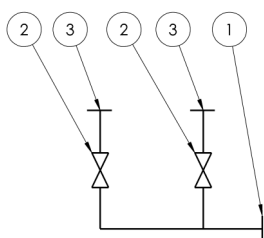
\*Длина калибровочного стенда с фильтром



### Особенности стенда

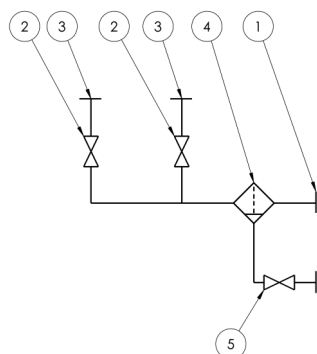
- Два выходных порта
- Удобное расположение подключений
- Надежное и стабильное основание
- Быстрая работа
- Легкость использования

## Пневматическая схема



- 1 - ПОДКЛЮЧЕНИЕ - ВХОД
- 2 - ВЫХОДНОЙ КЛАПАН
- 3 - ПОДКЛЮЧЕНИЕ - ВЫХОД

Рис. 1 Пневматическая схема KC-42



- 1 - ПОДКЛЮЧЕНИЕ - ВХОД
- 2 - ВЫХОДНОЙ КЛАПАН
- 3 - ПОДКЛЮЧЕНИЕ - ВЫХОД
- 4 - ФИЛЬТР
- 5 - клапан сброса

Рис. 2 Пневматическая схема KC-42-T

## Габариты

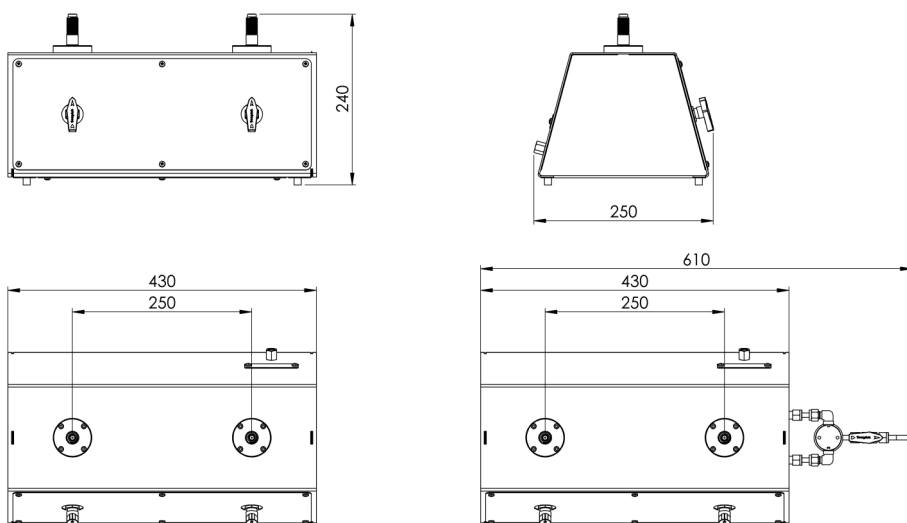


Рис. 3 Габариты KC-42 и KC-42-T

## Информация для заказа

Модель	Количество выходов	Опции			
		Модуль EK	Модуль K	Фильтр T	Тип резьбы
KC-4	2	0 EK	0	0 T	GPV-M20

Пример номера кода:

**KC-4 - 2 - 0 - 0 - T - GPV-M20**